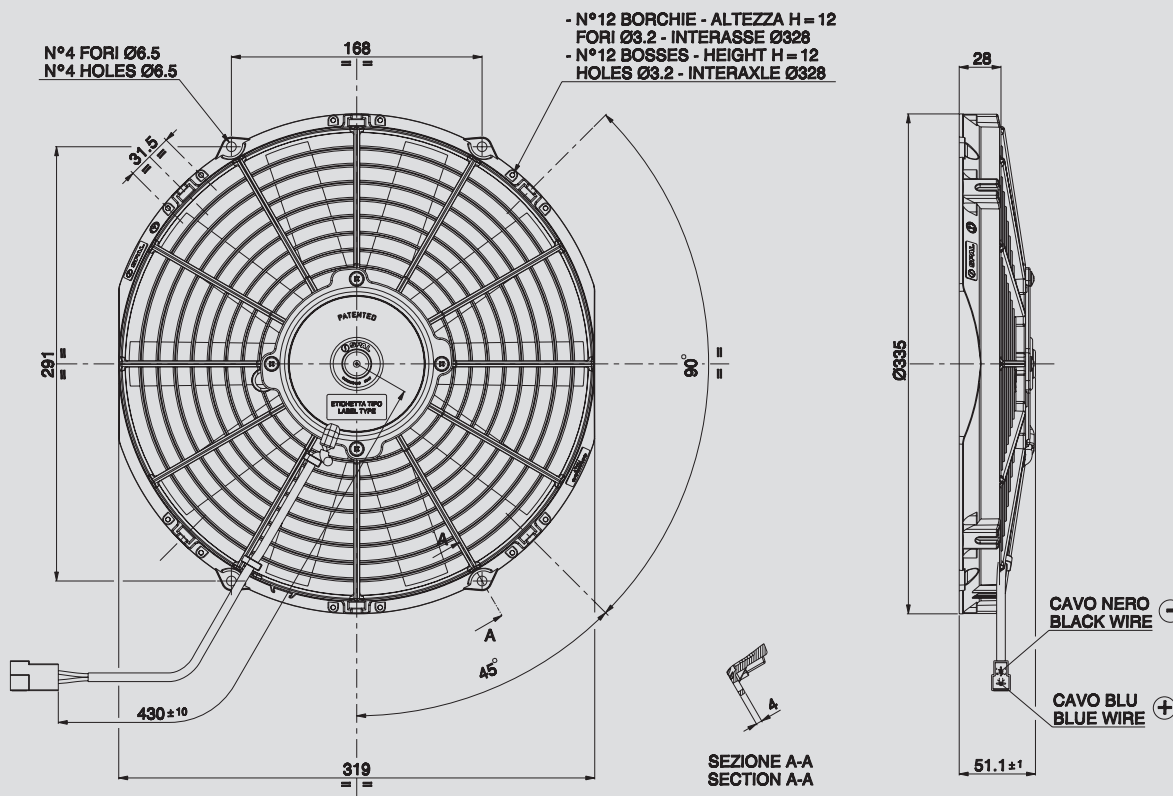


24V C.C. - D.C.

VA10-BP9/C-25A
VA10-BP9/C-25S



AMP connector Code 180908
 AMP terminal Code 42098-2
 Suggested mounting torque: 3(+1/-0) Nm with screw M5
 Weight 1.1 Kg. approx.

Connettore AMP Cod. 180908
 Terminali AMP Cod. 42098-2
 Coppia di serraggio consigliata: 3(+1/-0) Nm con vite M5
 Peso 1,1 Kg. circa

Ø 305 mm
 Ø 12"

suction / aspirante

blowing / soffiante

PRODUCT FEATURES
 CARATTERISTICHE PRODOTTO

Static pressure Pressione statica mm H ₂ O	suction / aspirante			blowing / soffiante			Static pressure Pressione statica in H ₂ O
	Airflow Portata m ³ /h	Current input Corrente assorbita A	Airflow Portata CFM	Airflow Portata m ³ /h	Current input Corrente assorbita A	Airflow Portata CFM	
0	1560	3,5	920	1410	3,3	832	0
2,5	1350	3,8	797	1280	3,5	755	0,1
5	1140	3,8	673	1110	3,5	655	0,2
7,5	950	3,9	561	880	3,6	519	0,3
10	710	3,6	419	630	3,6	372	0,4
12,5	490	3,7	289	400	3,5	236	0,5
15	270	3,8	159	190	3,4	112	0,6
17,5	0	3,8	0	0	3,4	0	0,7

Waterproof motor, IP 68 Motore chiuso, IP 68	✓
Long life / Lunga durata	✓
LL and VLL version* Versione LL e VLL*	✓
Waterproof connector Connettori a tenuta stagna	✓
Accessories: all the fixing kits Accessori: tutti i kit di fissaggio	✓

* for OEM applications only.
 * per applicazioni OEM

✓ = Standard feature
 Caratteristiche standard

✓ = Available upon request
 Disponibile su richiesta

Test voltage 26 V. D.C. - Tensione di prova 26 V. c.c.