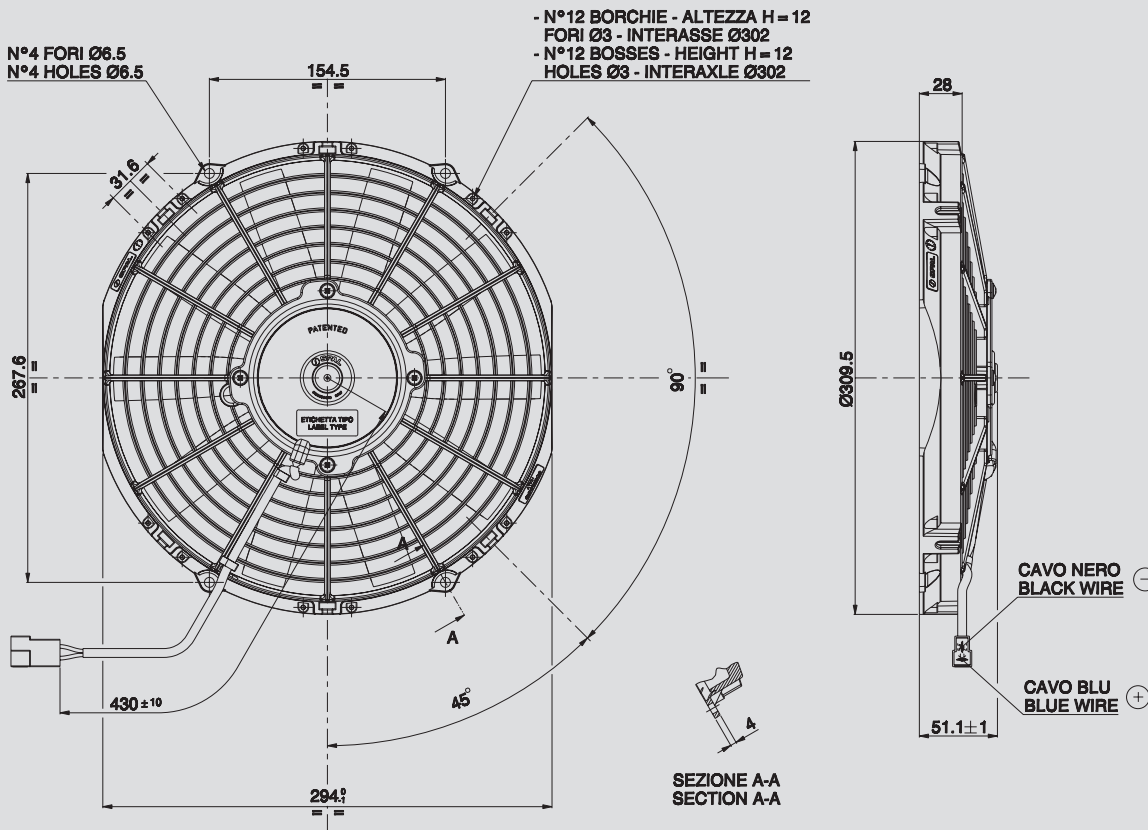


24V C.C. - D.C.

VA09-BP12/C-27A
VA09-BP12/C-27S



Suggested mounting torque: 3(+1/-0) Nm with screw M5
Weight 1.1 Kg. approx.

Coppia di serraggio consigliata: 3(+1/-0) Nm con vite M5
Peso 1,1 Kg. circa

Ø 280 mm
Ø 11"

suction / aspirante

blowing / soffiante

Static pressure Pressione statica mm H ₂ O	suction / aspirante			blowing / soffiante			Static pressure Pressione statica inH ₂ O
	Airflow Portata m ³ /h	Current input Corrente assorbita A	Airflow Portata CFM	Airflow Portata m ³ /h	Current input Corrente assorbita A	Airflow Portata CFM	
0	1450	4,6	856	1460	4,5	861	0
2,5	1370	4,6	808	1330	4,6	785	0,1
5	1240	4,7	732	1250	4,5	738	0,2
7,5	1090	4,7	643	1120	4,6	661	0,3
10	890	4,6	525	1010	4,7	596	0,4
12,5	650	4,4	384	750	4,8	443	0,5
15	530	4,6	313	500	4,7	295	0,6
17,5	340	4,6	201	320	4,6	189	0,7
20	260	4,7	153	120	4,6	71	0,8
22,5	160	4,6	94	0	4,6	0	0,9
25	0	4,6	0				1

PRODUCT FEATURES
CARATTERISTICHE PRODOTTO

Waterproof motor, IP 68 Motore chiuso, IP 68	✓
Long life / Lunga durata	✓
LL and VLL version* Versione LL e VLL*	✓
Waterproof connector Connettori a tenuta stagna	✓
Accessories: all the fixing kits Accessori: tutti i kit di fissaggio	✓

* for OEM applications only.
* per applicazioni OEM

✓ = Standard feature
Caratteristiche standard
✓ = Available upon request
Disponibile su richiesta

Test voltage 26 V. D.C. - Tensione di prova 26 V. c.c.