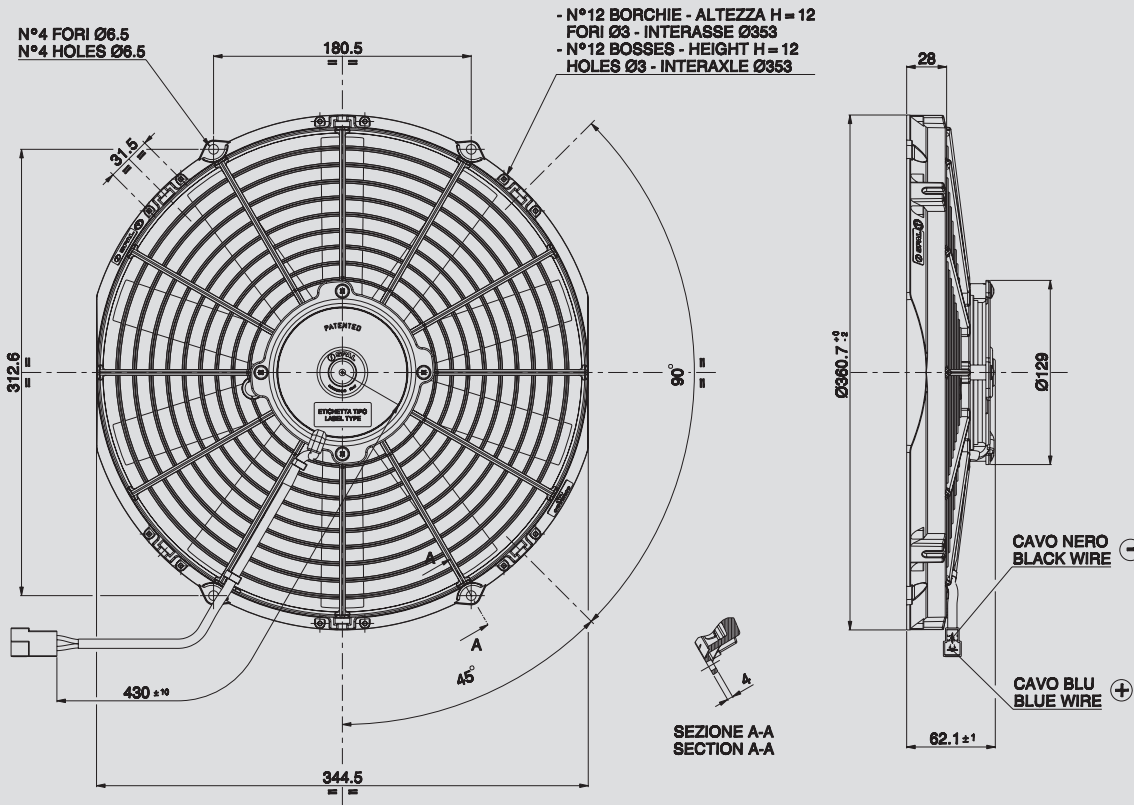


12V C.C. - D.C.

VA13-AP51/C-35A  
VA13-AP51/C-35S



Suggested mounting torque: 3(+1/-0) Nm with screw M5  
Weight 1,52 Kg. approx.

Coppia di serraggio consigliata: 3(+1/-0) Nm con vite M5  
Peso 1,52 Kg. circa

Ø 330 mm  
Ø 13"

suction / aspirante

blowing / soffiante

PRODUCT FEATURES  
CARATTERISTICHE PRODOTTO

Static pressure Pressione statica mm H <sub>2</sub> O	suction / aspirante			blowing / soffiante			Static pressure Pressione statica inH <sub>2</sub> O
	Airflow Portata m <sup>3</sup> /h	Current input Corrente assorbita A	Airflow Portata CFM	Airflow Portata m <sup>3</sup> /h	Current input Corrente assorbita A	Airflow Portata CFM	
0	1980	8,7	1168	2010	7,9	1186	0
2,5	1850	9,0	1092	1850	8,5	1092	0,1
5	1720	9,4	1015	1660	8,9	979	0,2
7,5	1510	9,7	891	1540	9,3	909	0,3
10	1300	10,0	767	1400	9,3	826	0,4
12,5	970	9,3	572	1120	9,8	661	0,5
15	670	9,3	395	730	9,7	431	0,6
17,5	510	9,8	301	530	9,5	313	0,7
20	360	9,6	212	0	9,0	0	0,8
25	0	9,4	0				1

Waterproof motor, IP 68  
Motore chiuso, IP 68



Long life / Lunga durata



LL and VLL version\*  
Versione LL e VLL\*



Waterproof connector  
Connettori a tenuta stagna



Accessories: all the fixing kits  
Accessori: tutti i kit di fissaggio



\* for OEM applications only.  
\* per applicazioni OEM

✓ = Standard feature  
Caratteristiche standard

✓ = Available upon request  
Disponibile su richiesta

Test voltage 13 V. d.c. - Tensione di prova 13 V. c.c.